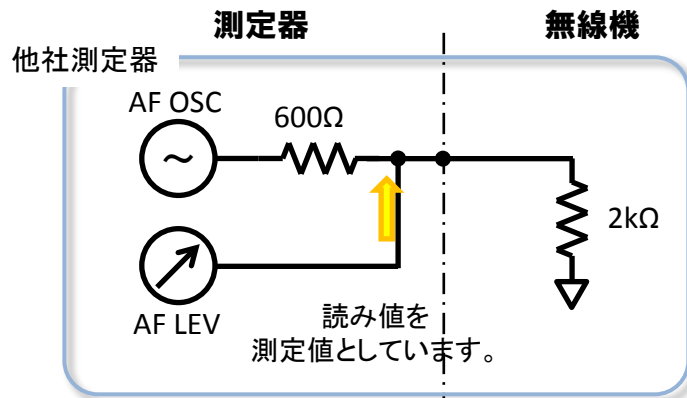


マイク端子における感度測定



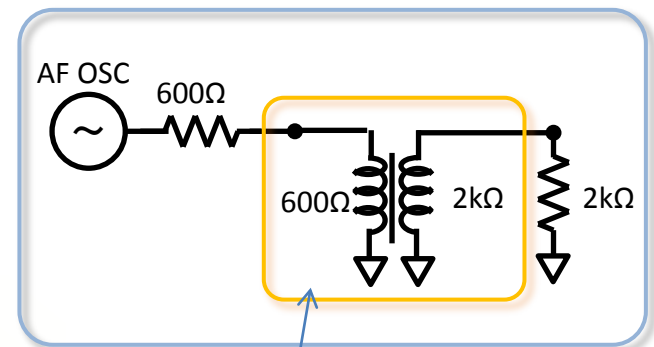
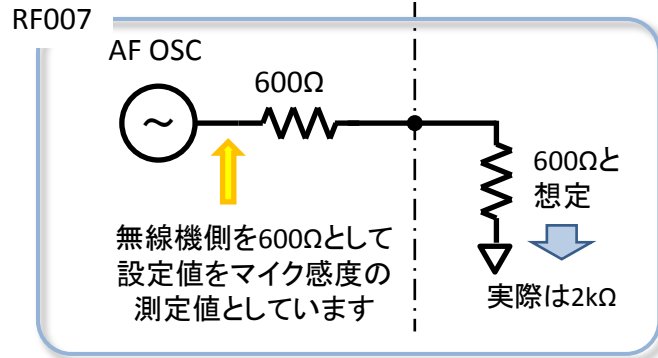
無線機のマイク端子インピーダンスが2kΩの時

$$20\log \frac{2000}{600+2000} = -2.28\text{dB}$$

2つの測定器のマイク感度測定の差

$$6.02\text{dB} - 2.28\text{dB} = \mathbf{3.74\text{dB}}$$

$$20\log \frac{600}{600+600} = -6.02\text{dB}$$

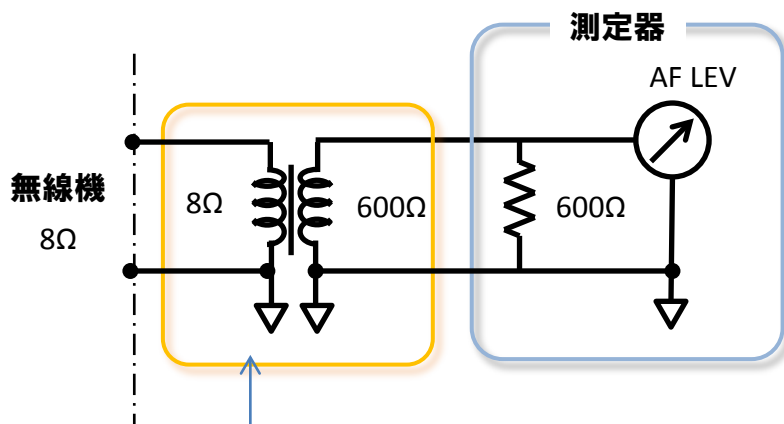


上図のようにインピーダンスをあわせて頂ければ他社測定器の測定値と一致します。

AF LEV計のインピーダンス整合

本器のAFレベル計の指示値は、
入力インピーダンスを600Ωとした抵抗器に
消費される電力値を示しています

無線機のスピーカ端子インピーダンス 8Ωの場合



上図のように
インピーダンスをあわせてください。